

Seite 217 Hauptkatalog

Schiebeanlage

1-flügelig mit 1-facher Laufschiene, seitlich offen



Empfehlung

Stulp- und Schiebetüren mit umlaufendem Blendrahmen und eng anliegendem Rollladenpanzer

Variante

ST3/3

Auf Wunsch Schiebeflügel mit Fußbedienungsmulde (Zusatzausstattungen ST3).

Preisgestaltung

Schiebeanlagen ST3 Preisliste 1

Bestellmaße

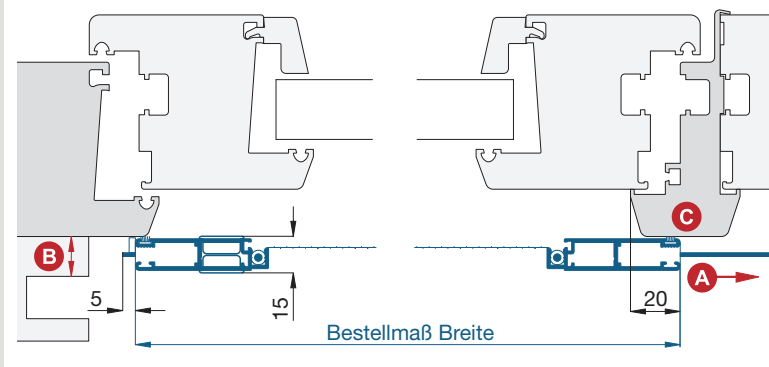
Breite = siehe Horizontalschnitt

Höhe = lichte Höhe Türblendrahmen + 62 mm

Öffnungsrichtung = links oder rechts
↑ Ansicht außen ↑ Ansicht außen

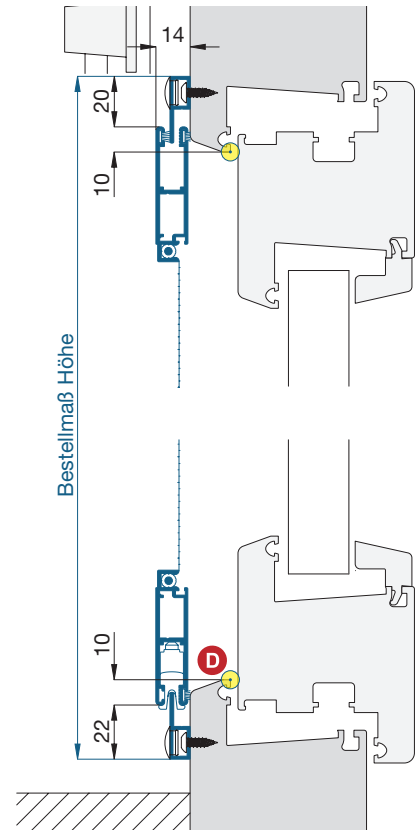
Horizontalschnitt

M 1:3



Vertikalschnitt

M 1:3



Worauf Sie unbedingt achten sollten

alternativ

A Laufschiene(n)länge = 2 x Bestellmaß Breite + 10 mm	Laufschiene(n)länge angeben (Zusatzausstattungen ST3)
B Abstand der Rollladenführung zum Blendrahmen mind. 16 mm	nachfragen
C Stulpversatz (Pfostenversatz) zum Blendrahmen	längere Bürstendichtung (Zusatzausstattungen ST3) Bürstenlänge = Versatz + 3 mm
D auf Trittschutz achten	nachfragen
geteilter Rollladen (Rollladenführungsschiene auf dem Pfosten der Schiebetür)	ST3/18

verwendete Profile

mit Bürstendichtung 4,8 x 3 mm, M 1:2

